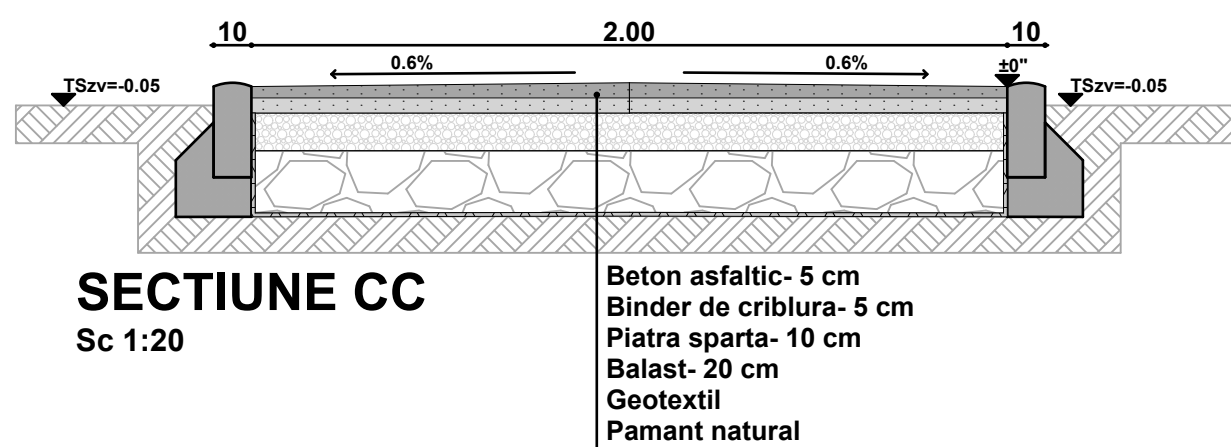
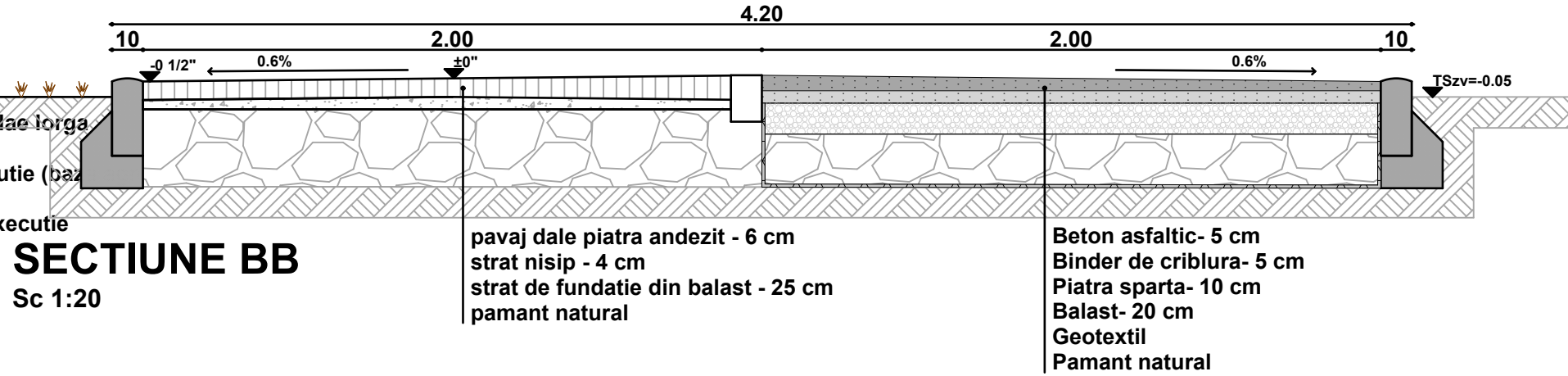
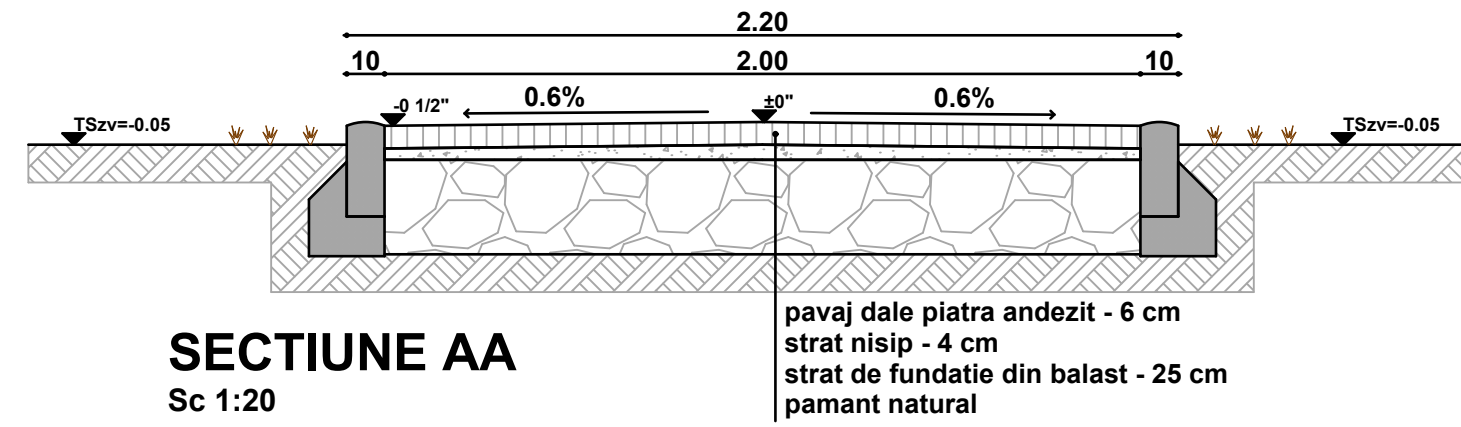


LEGENDA:

- 1 Complex de joaca
 - 2 Banci de lemn
 - 3 Pavilion de lemn- spatiu recreere
 - 4 Grupuri Sanitare
 - 5 Pavilion de lemn- parc
 - 6 Masa de sah
 - 7 Parcare biciclete
 - 8 Mese
 - 9 Pavilion belvedere
 - 10 Trecere peste apa
 - 11 Cismea
 - 12 Stalpi de iluminat
- Amenajare ochi de apa
 - Gazon
 - Taluz inierbat
 - Pista de biciclete- asfalt
 - Alee pietonala- pavaj cubic
 - Zona recreere- dale de piatra (granit)
 - Alee promenada- lemn
 - Spatiu de joaca pt. copii-sort 7/15 mm
 - Placi piatra- travertin
 - Alee de pamant pietonala / biciclete
 - Salcie- 10
 - Platan- 14
 - Pin Negru- 195
 - Artar- 157
 - Kerria japonica - 55
 - Salcam- 137
 - Paulownia- 26
 - Tei-84
 - Liliac - 35
 - Catina - 44
 - Stuf



Bilant teritorial

Procent maxim de mineralizare 10%
Procent atins 9.87%
POT propus (constructii) = 0.76%
CUT propus (constructii) = 0.0076

Supr. Totala	40433 mp	
Spatiu de joaca pentru copii	141.98 mp	0.35%
Zona de recreere	399.04 mp	0.99%
Pista de biciclete	2025 mp	5%
Alee pietonala	1414.14 mp	3.5%
Grupuri sanitare	12.5 mp	0.03%
Total Propunere	3992.66 mp	9.87%

Constructii propuse

Grupuri sanitare	12.5 mp
Pavilion 1	88.32 mp
Pavilion 2	63.34 mp
Pavilion belvedere	12.5 mp
Foisor	66.89 mp
Total Propunere	310.48 mp

Sistemul de proiectie Stereografic 1970

Numar punct	m X	m Y	mm p	mm	m X	m Y	mm p	mm
1	543886	932	412721	634				
2	543884	503	412722	042				
3	543878	334	412720	740				
4	543823	923	412733	004				
5	543801	280	412737	155				
6	543756	673	412744	724				
7	543742	630	412747	154				
8	543730	924	412748	692				
9	543708	366	412751	100				
10	543691	325	412751	128				
11	543670	002	412748	548				
12	543651	811	412744	675				
13	543636	748	412740	159				
14	543604	172	412728	686				
15	543571	768	412716	729				
16	543547	673	412706	765				
17	543539	793	412702	790				
18	543531	061	412698	385				
19	543505	036	412684	855				
20	543490	233	412675	296				
21	543470	238	412660	202				
22	543461	734	412646	855				
23	543459	045	412643	028				
24	543466	699	412638	151				
25	543476	468	412632	155				
26	543484	204	412627	069				
27	543486	159	412624	428				
28	543488	750	412643	287				
29	543474	839	412656	351				
30	543479	141	412659	747				
31	543496	207	412670	401				
32	543495	191	412672	027				
33	543512	277	412682	593				
34	543550	174	412701	306				
35	543573	954	412711	140				
36	543606	220	412723	046				
37	543638	602	412734	451				
38	543653	299	412738	857				
39	543670	989	412742	624				
40	543691	681	412745	127				
41	543708	042	412745	100				
42	543730	215	412742	733				
43	543741	728	412741	221				
44	543800	229	412731	248				
45	543807	567	412729	393				
46	543825	949	412723	725				
47	543837	385	412719	784				
48	543847	355	412715	942				
49	543857	778	412711	294				
50	543870	145	412704	723				
51	543880	851	412698	058				
52	543889	187	412691	953				
53	543897	269	412685	396				
54	543904	754	412678	577				
55	543910	591	412672	847				
56	543922	363	412657	922				
57	543938	221	412633	525				
58	544003	400	412631	681				
59	544228	783	412625	303				
60	544228	926	412719	048				
61	544170	974	412740	832				
62	544168	373	412741	469				
63	544166	366	412692	355				
64	544183	781	412691	773				
65	544182	451	412642	459				
66	544086	338	412645	709				
67	544087	099	412668	202				
68	544083	327	412668	329				
69	544083	533	412674	420				
70	544069	009	412674	911				
71	544069	107	412677	820				
72	544068	288	412681	339				
73	544065	814	412683	987				
74	544062	348	412685	042				
75	544049	355	412685	482				
76	544050	564	412721	249				
77	544057	172	412725	522				
78	544068	798	412731	751				
79	544073	209	412733	985				
80	544078	792	412736	551				
81	544092	388	412741	649				
82	544102	037	412744	588				
83	544112	214	412746	472				
84	544127	289	412747	294				
85	544135	665	412747	209				
86	544146	598	412746	176				
87	544155	148	412744	707				
88	544165	984	412742	054				
92	544228	852	412729	759				
93	544173	933	412750	403				
94	544157	186	412754	504				
95	544147	917	412756	096				
96	544136	187	412757	204				
97	544127	067	412757	297				
98	544121	898	412757	015				
99	544045	928	412793	674				
100	544038	701	412798	672				
101	544021	580	412817	563				
103	544006	597	412808	747				
104	543987	937	412792	628				
105	543985	715	412792	180				
106	543975	395	412792	337				
107	543963	692	412789	628				
108	543956	733	412794	323				
109	543947	613	412796	162				
110	543941	218	412791	731				
111	543909	783	412788	275				
112	543908	883	412799	794				
113	543894	974	412812	138				

S = 40 433 mp

